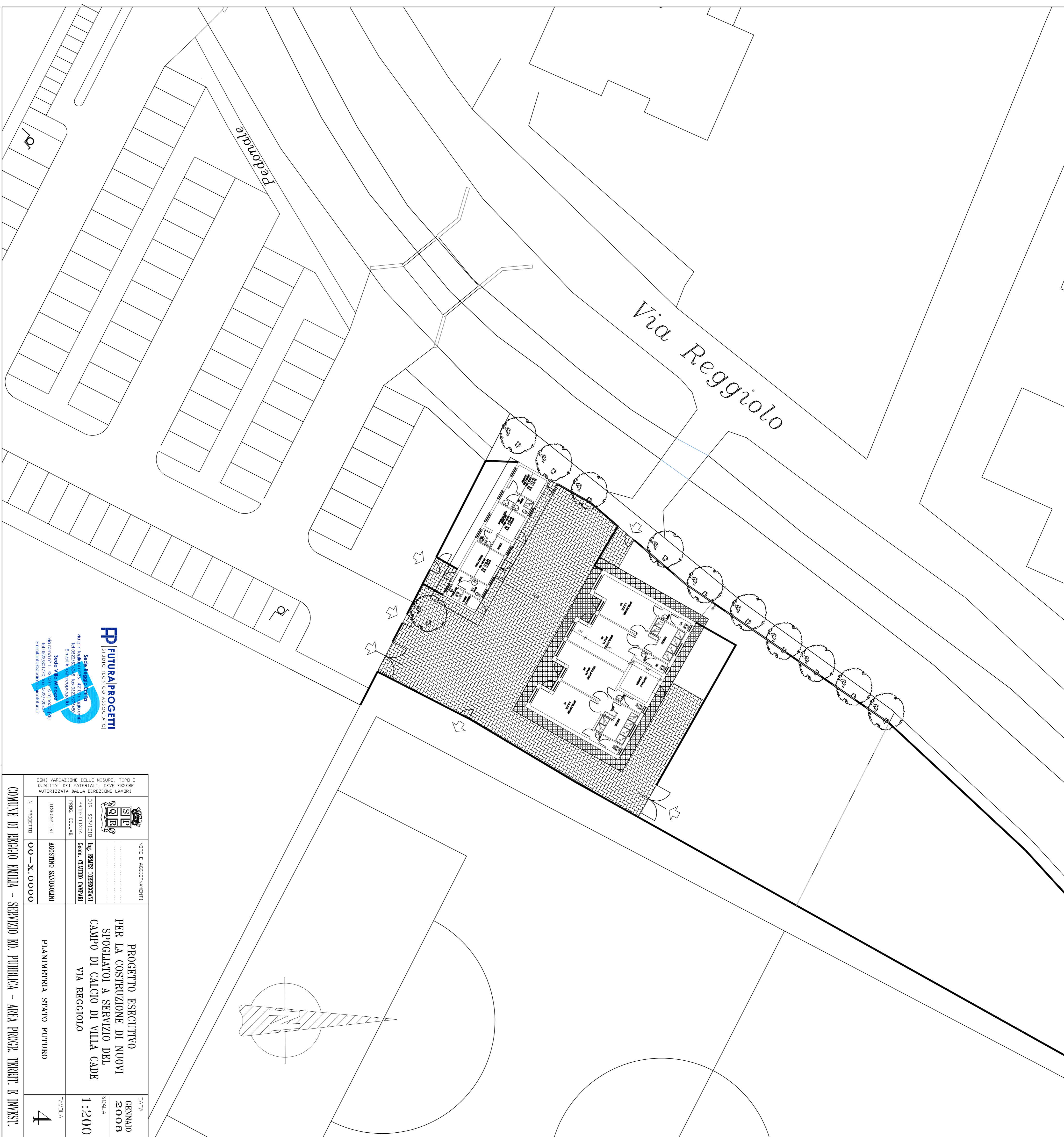


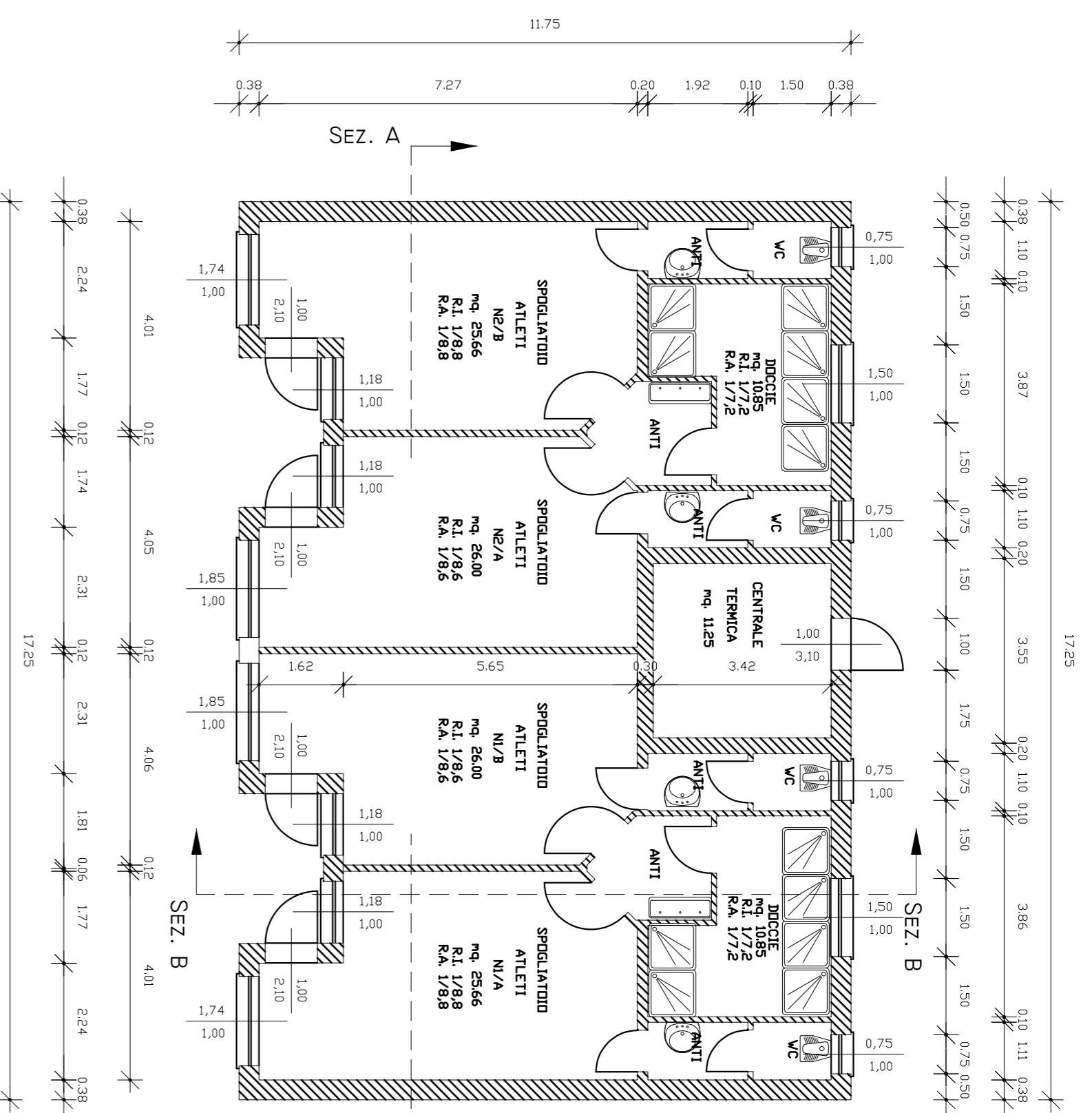
| | |
|---|--|
| <small>OGNI VARIAZIONE DELLE MISURE, TIPO E QUALITÀ DEI MATERIALI, DEVE ESSERE AUTORIZZATA DALLA DIREZIONE LAVORI</small> | |
| | <small>NOTE E AGGIORNAMENTI</small> |
| <small>DIR. SERVIZIO PROGETTISTA</small> Ing. ENRICO TORSIGNANI <small>PROG. COLLAB.</small> Geom. CLAUDIO CARPARI | <small>PROGETTO ESECUTIVO PER LA COSTRUZIONE DI NUOVI SPOGLIATOI A SERVIZIO DEL CAMPO DI CALCIO DI VILLA CADE VIA REGGIOLO</small> |
| <small>N. PROGETTO</small> 00-X-0000 | <small>DATA</small> GENNAIO 2008 |
| <small>DISIGNANDI</small> | <small>SCALA</small> 1:500 |
| <small>PLANIMETRIA ATTUALE E FUTURO</small> | <small>TAVOLA</small> 3 |
| <small>COMUNE DI REGGIO EMILIA - SERVIZIO ED. PUBBLICA - AREA PROGR. TERRIT. E INVEST.</small> | |



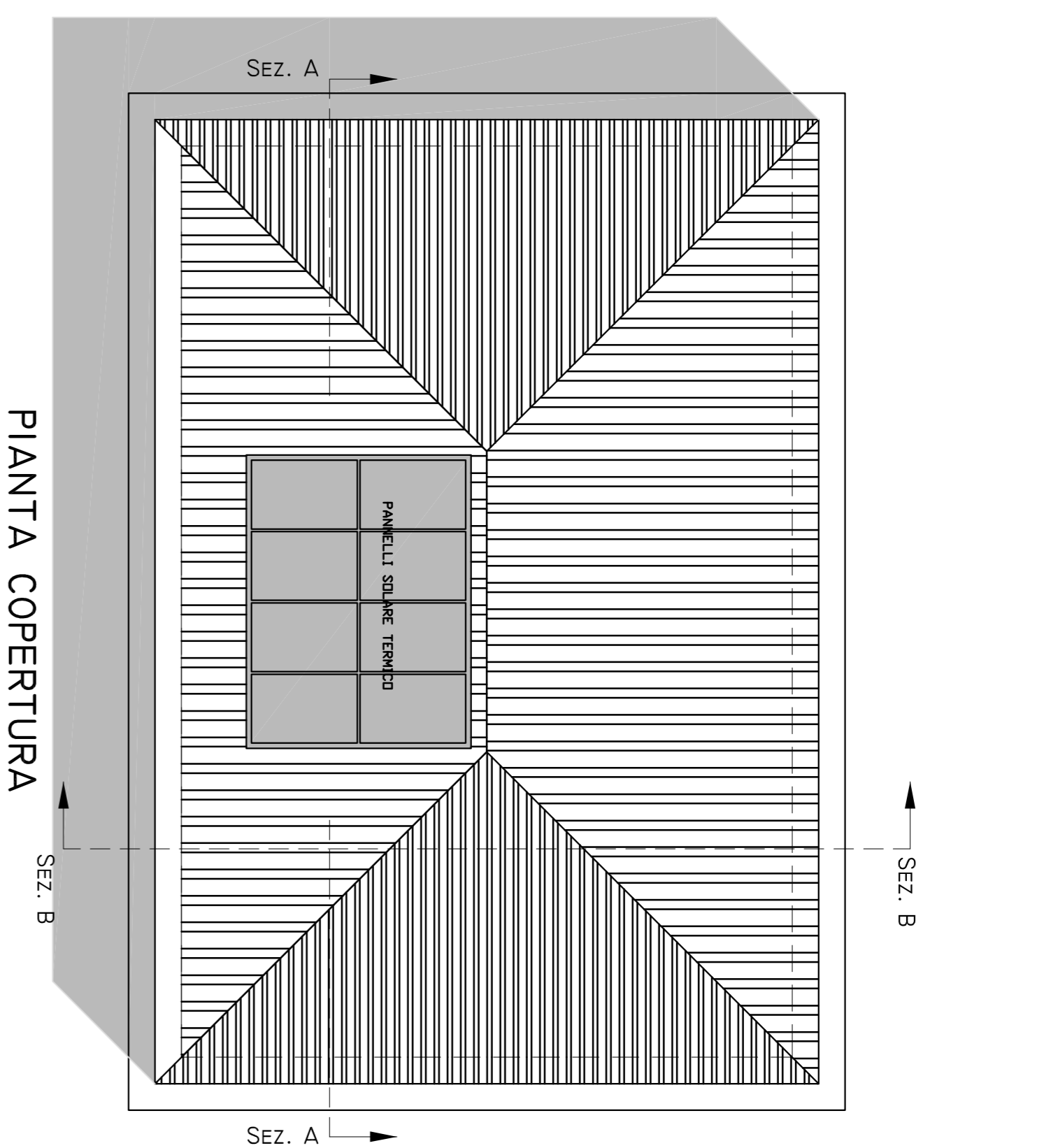
FP FURUPROGETTI
 STUDIO TECNICO ASSOCIATO

Sede: Roma, Via ...
 Via ...
 Tel. ...
 Fax ...
 E-mail ...
 P.I. ...

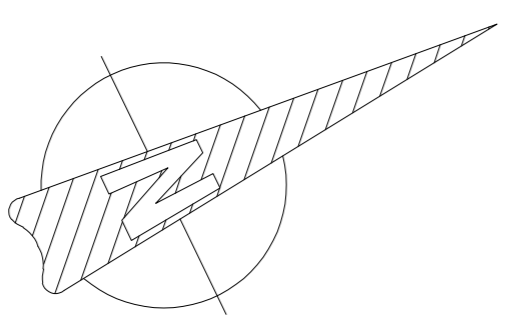
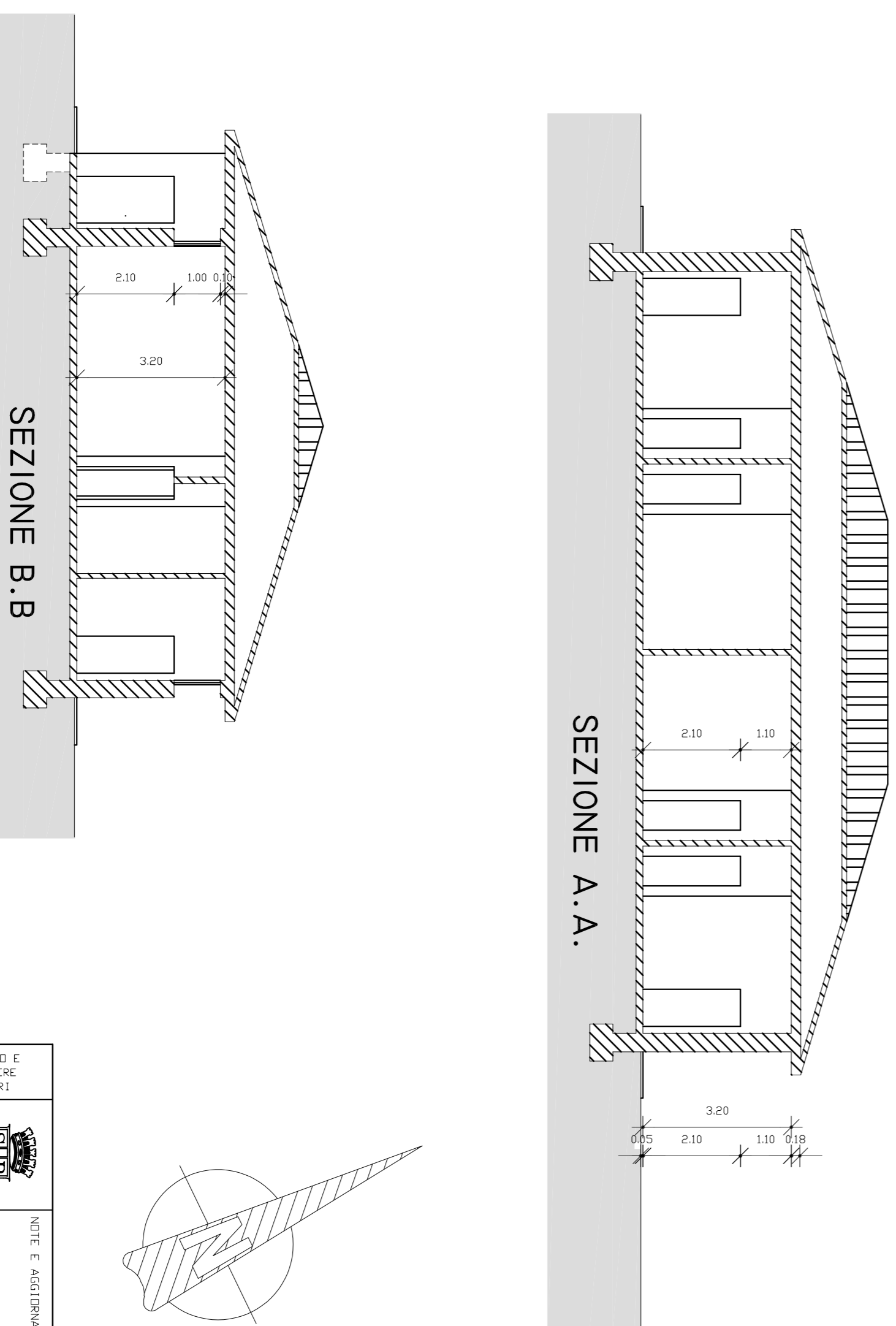
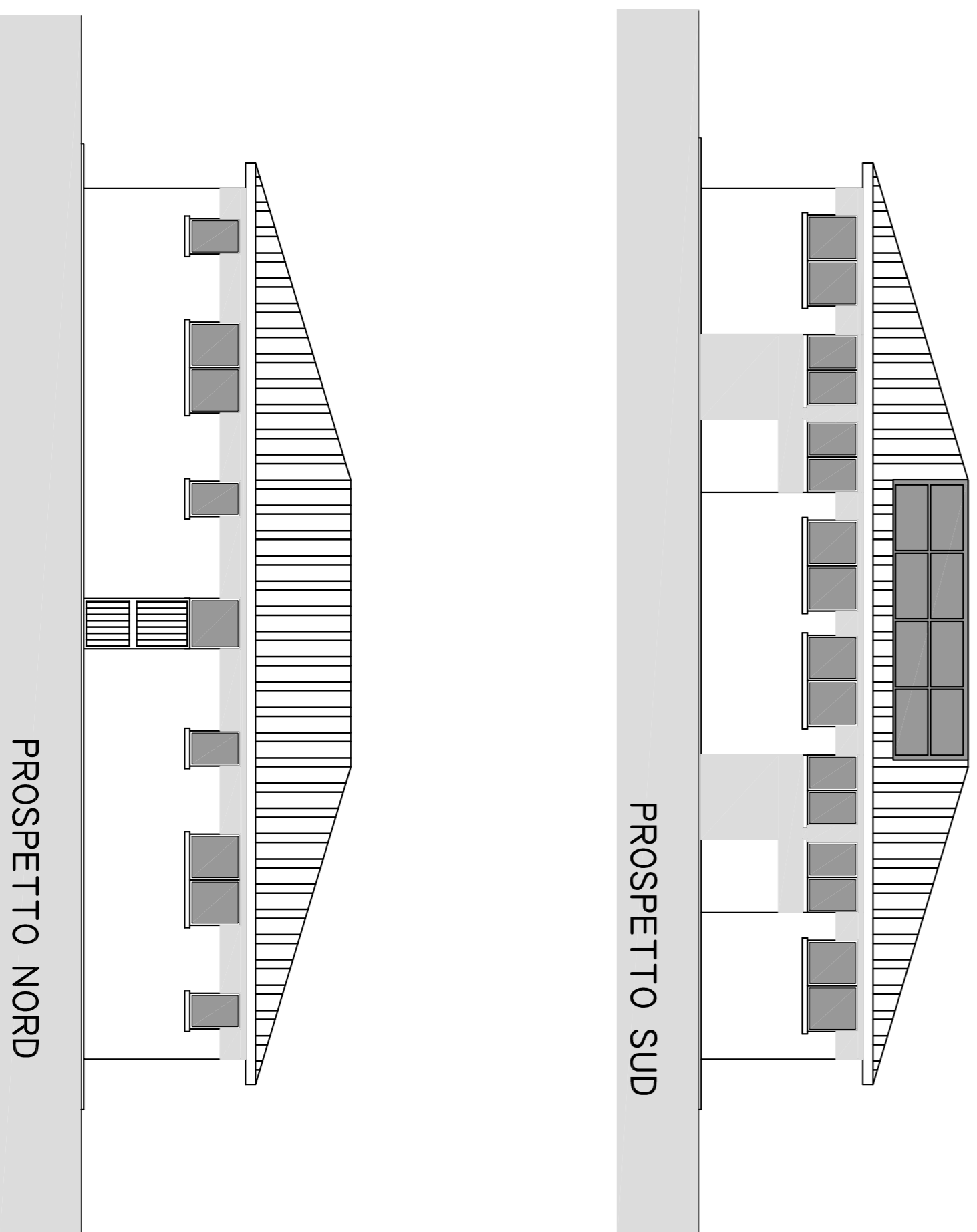
| | |
|--|--|
| OGNI VARIAZIONE DELLE MISURE, TIPO E QUALITÀ DEI MATERIALI, DEVE ESSERE AUTORIZZATA DALLA DIREZIONE LAVORI | |
| N. PROGETTO 00-X.0000 | NOTE E AGGIORNAMENTI |
| DISSEGNIATI AGOSTINO SANBROINI | PROGETTISTA Ing. ENNIS TORREGRANZI Geom. CALMO CAMPARI |
| PROG. - COLLAB. | DATA GENNAIO 2008 |
| PLANIMETRIA STATO FUTURO | SCALA 1:200 |
| TAVOLA 4 | COMUNE DI REGGIO EMILIA - SERVIZIO ED. PUBBLICA - AREA PROG. TERRIT. E INVEST. |



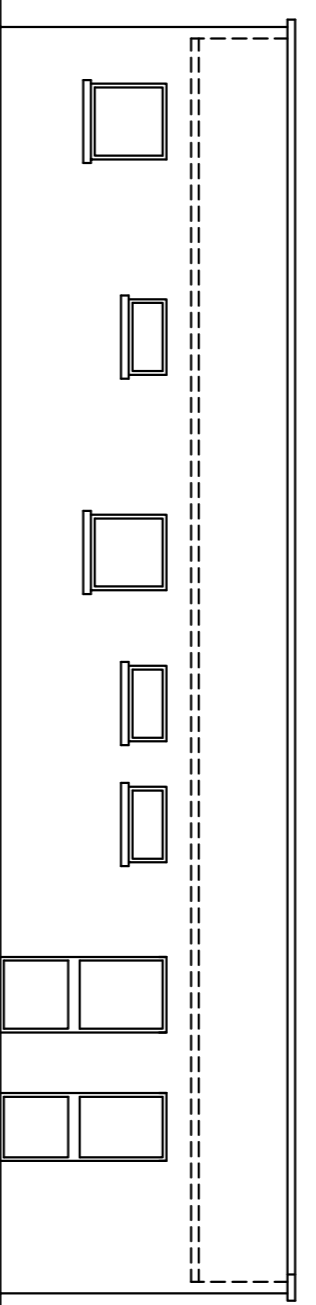
PIANTA



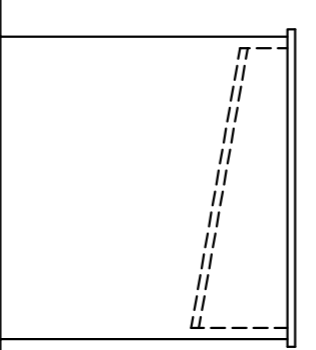
PIANTA COPERTURA



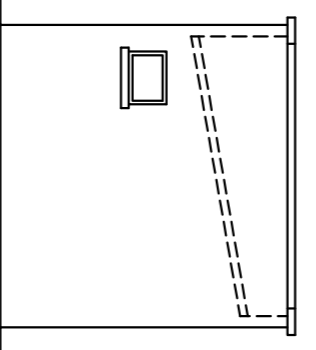
| | | | |
|--|--|---|--|
| OGNI VARIAZIONE DELLE MISURE, TIPO E QUALITA' DEI MATERIALI DEVE ESSERE AUTORIZZATA DALLA DIREZIONE LAVORI | | NOTE E AGGIORNAMENTI | |
| | | PER LA COSTRUZIONE DI NUOVI SPOGLIATOI A SERVIZIO DEL CAMPO DI CALCIO DI VILLA CADE VIA REGGIOLO | |
| DIR. SERVIZI ING. RENZO TORRESCIANI PROGETTISTA Geom. CALDO CAMPARI | | DATA GENNAIO 2008 SCALA 1:100 | |
| N. PROGETTO OO-X.0000 | | TAVOLA 6 | |
| DIR. SEGNALAZIONE ING. RENZO TORRESCIANI PROGETTISTA Geom. CALDO CAMPARI | | PIANTE PROSPETTI SEZIONI | |
| COMUNE DI REGGIO EMILIA - SERVIZIO ED. PUBBLICA - AREA PROG. TERRETT. E INVEST. | | PIANTE PROSPETTI SEZIONI | |



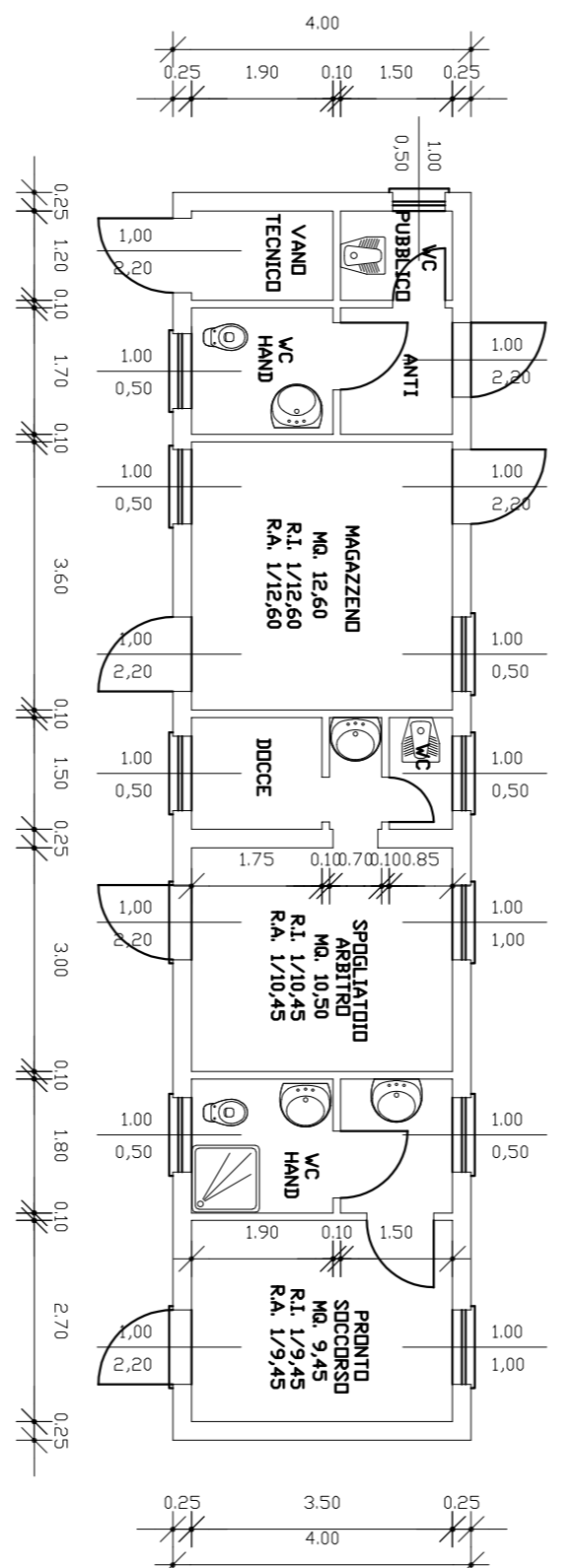
PROSPETTO SUD



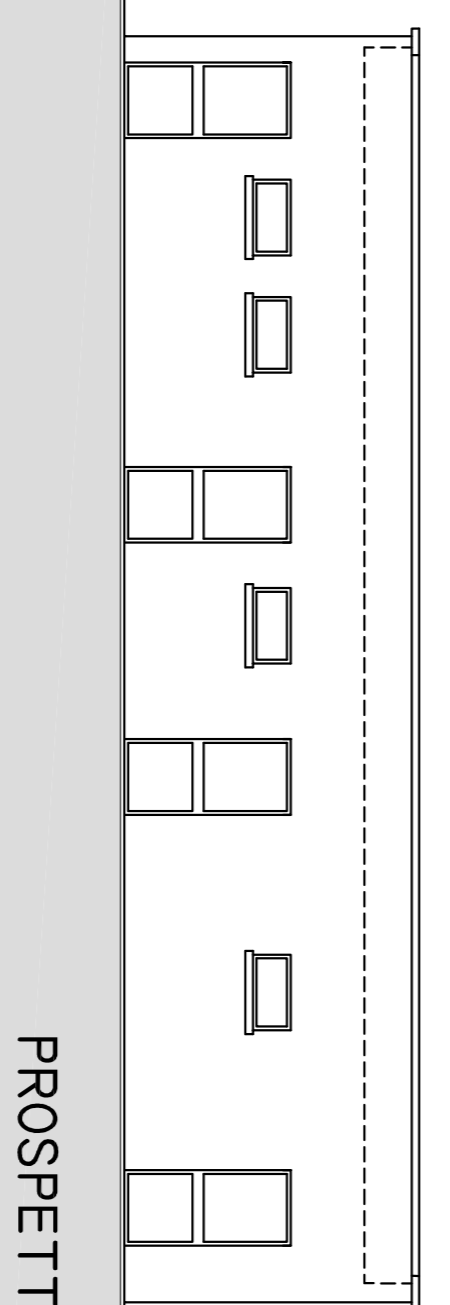
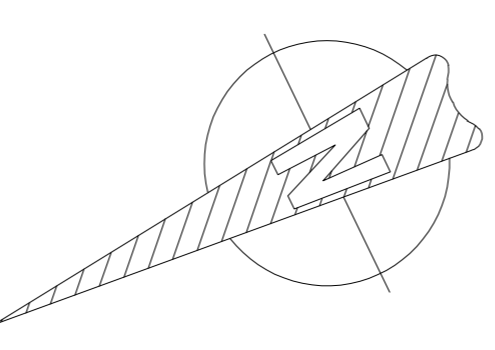
PROSPETTO OVEST



PROSPETTO EST



PIANTA



PROSPETTO NORD

| | | | |
|---|---|--|---|
| <small>OGNI VARIAZIONE DELLE MISURE, TIPO E QUALITÀ DEI MATERIALI, DEVE ESSERE AUTORIZZATA DALLA DIREZIONE LAVORI</small> | | <small>NOTE E AGGIORNAMENTI</small> | |
| | <small>DIR. SERVIZIO PROGETTISTA</small> Ing. BRUNO TORRESGHIANI <small>PROG. CELLAB</small> Comm. CLAUDIO CAMPARI | PROGETTO ESECUTIVO PER LA COSTRUZIONE DI NUOVI SPOGLIATOI A SERVIZIO DEL CAMPO DI CALCIO DI VILLA CADE VIA REGGIOLO | <small>DATA</small> AGOSTO 2007 |
| <small>N. PROGETTO</small> 00-X.0000 | <small>PIANTE PROSPETTI SISTEMAZIONE SPOGLIATOI ESISTENTI SECONDO STRALCIO</small> | <small>SCALA</small> 1:100 | <small>TAVOLA</small> 8 |
| COMUNE DI REGGIO EMILIA - SERVIZIO ED. PUBBLICA - AREA PROG. TERRIT. E INVEST. | | | |